

# 植物工場風速センサ

SNWPS01  
SNWPS03

画面無し  
画面付き

## 生育環境風速の測定

植物の生育生育環境の風速を測定します。空気の流れ滞留箇所を検出し、生育阻害を防止します

## 小型プローブ／4CH

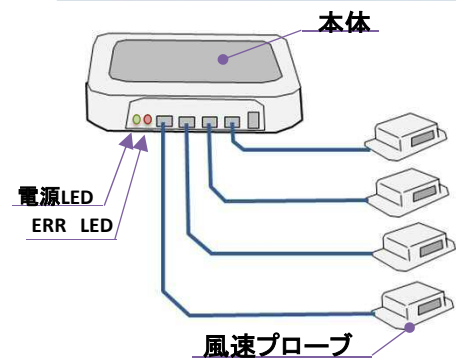
20×30の小型のプローブを任意の個所に固定することができます。チャンネルは4つ用意されています。

## ネットワーク自動測定

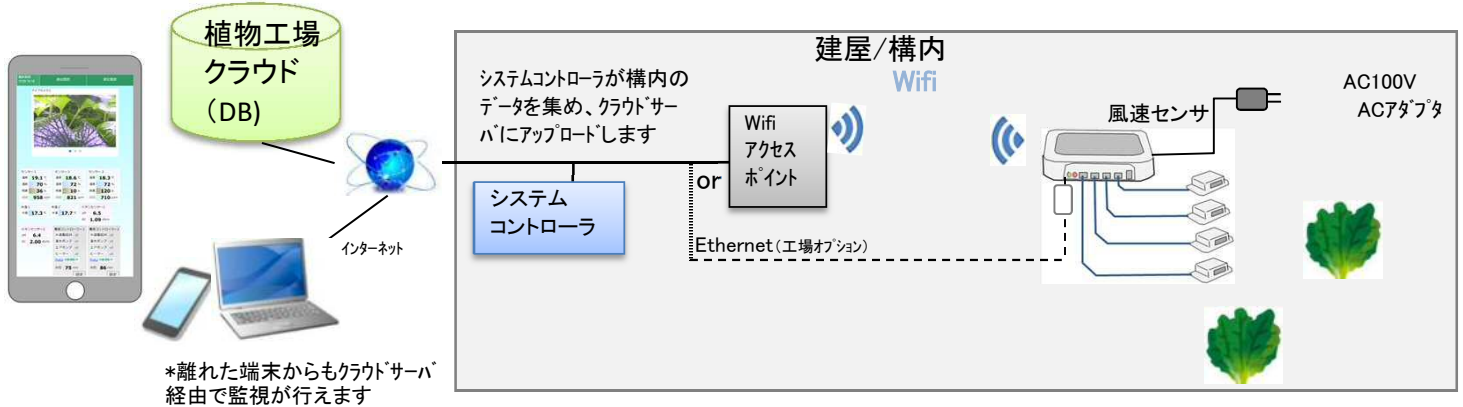
Wifi（またはEthernet:オプション）によりシステムコントローラから、定期的に自動測定が可能です。測定されたデータはシステムコントローラによりクラウドに自動登録されます。

## メンテフリー高信頼性

可動部分や消耗部分が無く、内部赤外センサにより安定した測定が可能です。また、メンテナンスも殆ど必要ありません。



## システム構成



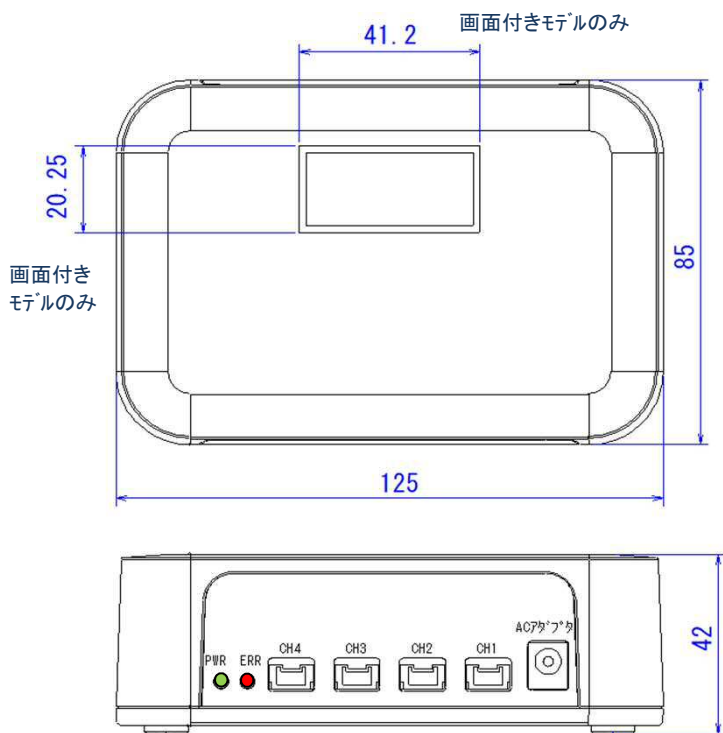
## 仕様

測定範囲	0~4 m/s	表示	インジケータ: 動作LED×1、ERR用LED×1 LCD(画面付きモデルのみ): 測定値を常時表示	
通信方式	IEEE802.11b,g,n (Wifi) IEEE802.3 (Ethernet オプション)	動作環境	温度 0~50°C *本体は直射日光、暖房機器の傍、水気の多い場所には設置しないでください。	
通信セキュリティ	インフラストラクチャモード: WPA/WAP2-PSK, WEP(64/128bit, TKIP)	電源	ACアダプタ(5V) 添付品	
通信プロトコル	UDP/IP, IGMP	消費電力	最大1.3W	
ミドルウェア	オブジェクト通信制御 保持オブジェクト)風速センサ ×4、ノードプロフィールサポートサービス) SET、GET、SETGET、INF	添付品	取扱い説明書、ACアダプタ	
		寸法・重量	寸法	重量
			本体	W125×H42×D85 130g
			風速プローブ	W30.5×H9×D20 4g (ケーブル含まず)
			風速プローブ ケーブル長 1.3m (*オプションにて延長可)	

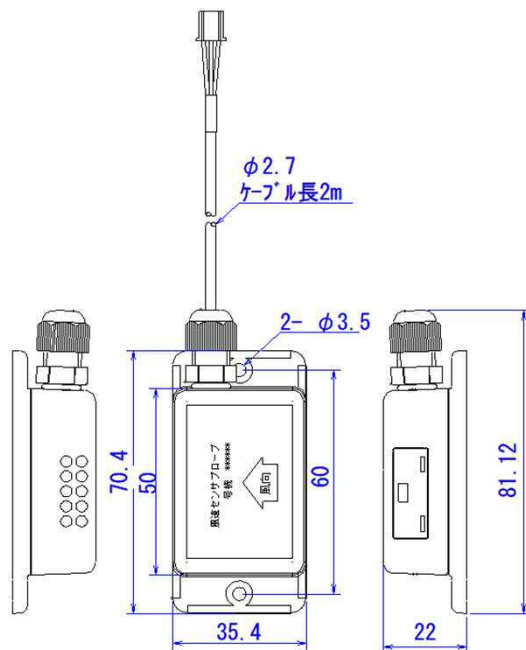
\*仕様は予告無く変更される場合があります

## 外観・寸法

### 【本体】



### 【風速プローブ】



## オプション

### プローブ延長ケーブル

プローブ長(基本1.3m)を1.8m延長ができます。\*合計3.1m

### 有線LANオプション

無線LANの代わりに有線LAN(Ethernet)で通信する場合に組み込みます。(工場出荷時のみ対応)

本体価格 \_\_\_\_\_ :

風速プローブ価格 \_\_\_\_\_ :

システムソフトライセンス価格 \_\_\_\_\_ :

\*仕様は予告無く変更される場合があります

お問合せ先

サカ・テクノサイエンス株式会社

<http://www.sakatec.jp/>

〒920-0367 石川県金沢市北塚町西105-1

Tel 076-240-8920 FAX 076-240-8922



**SAKA TECHNO SCIENCE CO.,LTD.**

20210310版