

植物工場マルチセンサ プローブタイプ

SNMUS05
SNMUS06

画面無し
画面付き

温度 湿度 照度 CO2濃度

植物の生育環境が適切かを判断する重要な4つのパラメータを同時測定できます。

小型プローブ

本体から離れた別々の個所を測定可能です。それぞれのプローブは生育の邪魔にならない小型サイズです。

ネットワーク自動測定

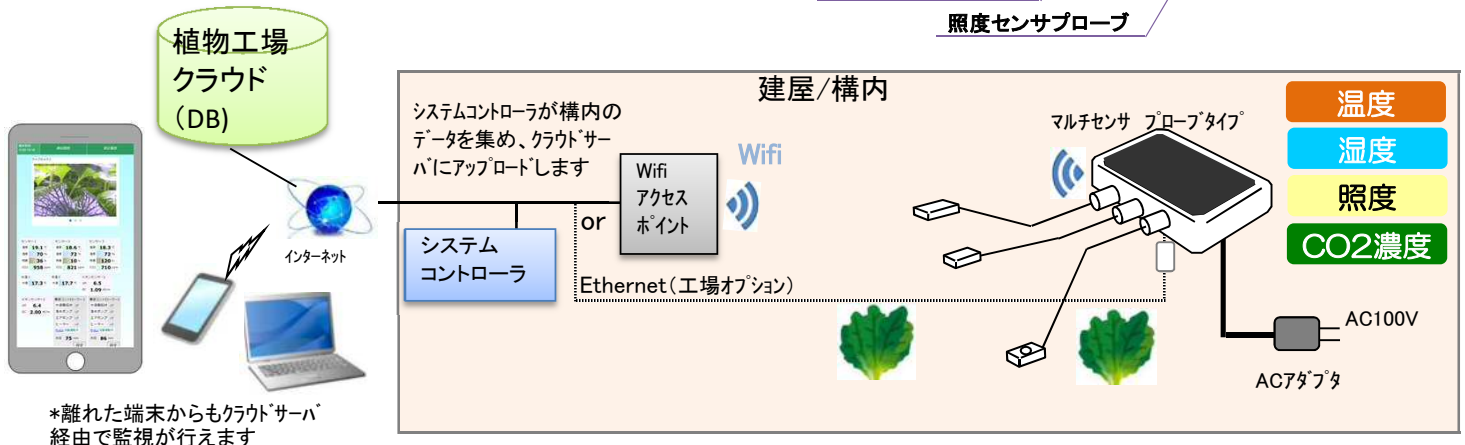
ネットワーク経由でシステムコントローラから、定期的に自動測定が可能です。測定されたデータはシステムコントローラによりクラウドに自動登録されます。

メンテフリー高信頼性

可動部分や消耗部分が無く、半導体センサにより安定した測定が可能です。また、メンテナンスも殆ど必要ありません。



システム構成



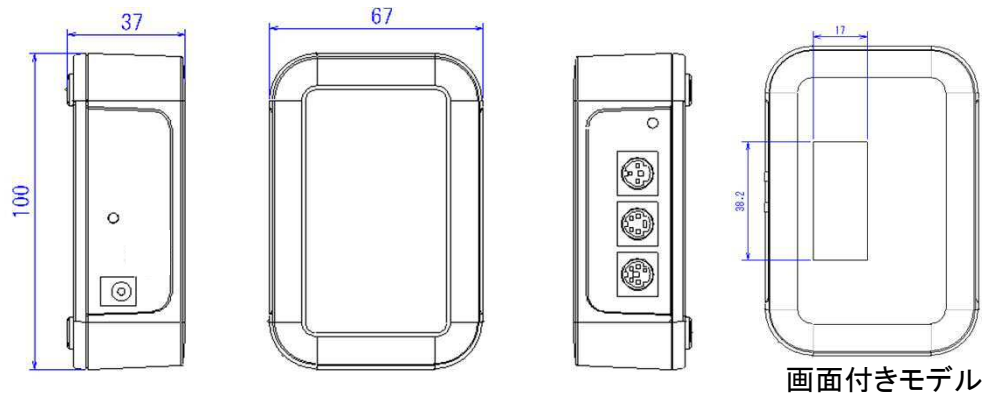
仕様

| | | | | | | | |
|----------|--|--------------------|-------|---------------------------|--|--|--|
| 測定範囲 | 温度 | 0 ~ 60°C (装置定格) | 表示 | インジケータ: 動作LED x 1 | | | |
| | 湿度 | 0 ~ 100% (※結露なきこと) | | LCD (画面付きモデルのみ): 測定値を常時表示 | | | |
| | 照度 | 0 ~ 12000Lux | | 動作環境 | 温度 0~50°C *本体は直射日光、暖房機器の傍、水気の多い場所には設置しないでください。 | | |
| | CO2濃度 | 0 ~ 10000ppm | | | 電源 ACアダプタ(5V) 添付品 | | |
| 通信方式 | 無線LAN IEEE802.11b,g,n 有線LAN IEEE802.3 (オプション) | | 消費電力 | 最大1.2W | | | |
| 通信セキュリティ | インフラストラクチャモード: WPA/WAP2-PSK, WEP(64/128bit, TKIP) | | 添付品 | 取扱い説明書、ACアダプタ | | | |
| 通信プロトコル | UDP/IP, IGMP | | 寸法・重量 | | | | |
| ミドルウェア | オブジェクト通信制御 保持オブジェクト) 温度センサ、湿度センサ、 照度センサ、CO2濃度センサ サポートサービス) SET、GET、SETGET、INF | | | | | | |

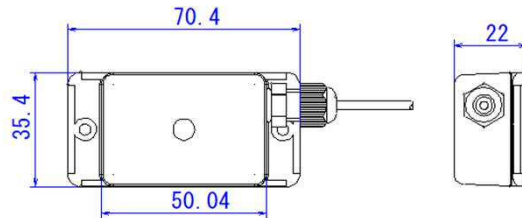
*仕様は予告無く変更される場合があります

外観・寸法

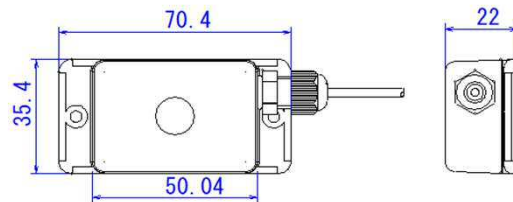
【本体】



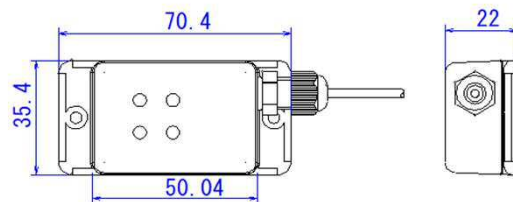
【温湿度センサ】



【照度センサ】



【CO2センサ】



<添付品>

ACアダプタ (DC5V)
取扱い説明書

オプション

有線LANオプション

無線LANの代わりに有線LAN(Ethernet)で通信する場合に組み込みます。(工場出荷時のみ対応)

| | |
|----------------|---|
| 本体価格 | : |
| 温湿度センサ価格 | : |
| 照度センサ価格 | : |
| CO2センサ価格 | : |
| システムソフトライセンス価格 | : |

*仕様は予告無く変更される場合があります

お問合せ先

サカ・テクノサイエンス株式会社

<http://www.sakatec.jp/>

〒920-0367 石川県金沢市北塚町西105-1

Tel 076-240-8920 FAX 076-240-

 **SAKA TECHNO SCIENCE CO., LTD.**

20210310版